

УДК 621.314

DOI: 10.24160/1993-6982-2019-6-91-100

## Обобщенная непрерывная модель безмостового корректора коэффициента мощности

М.А. Амелина, С.А. Амелин, С.В. Дроздецкий

Рассмотрено построение непрерывной модели новой топологии преобразовательного устройства — безмостового корректора коэффициента мощности (безмостового ККМ) на основе понижающе-повышающего преобразователя напряжения.

Показаны причины необходимости разработки новых топологий преобразователей напряжения, пригодных для использования в качестве корректоров коэффициента мощности.

Представлен общий подход к созданию математических моделей импульсных преобразователей напряжения и обоснован переход от ключевых моделей этих устройств к непрерывным. Сформулирован круг задач, которые можно решить при помощи непрерывных моделей, а также ограничения, присущие моделям данного типа.

Проведено поэтапное построение непрерывной модели безмостового ККМ с использованием метода усреднения в пространстве состояний. Показано, что решение этой задачи приводит к созданию двух моделей: одной для режима непрерывных токов, а второй — для режима прерывистых токов дросселя понижающе-повышающего регулятора. Рассмотрен способ, позволяющий создать универсальную модель, пригодную для использования в любом из этих режимов.

Приведен пример создания такой универсальной модели для использования в программе схемотехнического моделирования Micro-Cap. Проведено сравнение результатов, полученных с использованием полной ключевой модели, и с использованием разработанной непрерывной. Показана высокая точность совпадения этих результатов как в режиме непрерывных, так и в режиме прерывистых токов дросселя. Проиллюстрирована возможность используемой топологии преобразователя напряжения работать как при положительном, так и при отрицательном напряжении питания. Продемонстрировано одно из важных свойств безмостового ККМ на основе понижающе-повышающего преобразователя напряжения — синусоидальный ток потребления в режиме разрывных токов дросселя при подаче на вход переменного напряжения сети.

Достигнутые результаты подтверждают адекватность разработанной модели и возможность ее использования для построения статических характеристик безмостового ККМ. Кроме того, разработанную нелинейную непрерывную модель можно использовать для получения частотных характеристик преобразователя. Линеаризация модели происходит автоматически средствами программ схемотехнического моделирования, поэтому представленную модель можно использовать для анализа и обеспечения устойчивости замкнутых систем управления, в состав которых будет входить рассмотренный преобразователь напряжения.

*Ключевые слова:* импульсные источники электропитания, понижающе-повышающий регулятор, метод усреднения в пространстве состояний (УПС), непрерывная модель, коррекция коэффициента мощности (ККМ), режимы непрерывных (РНТ) и прерывистых токов (РПТ), Micro-Cap.

*Для цитирования:* Амелина М.А., Амелин С.А., Дроздецкий С.В. Обобщенная непрерывная модель безмостового корректора коэффициента мощности // Вестник МЭИ. 2019. № 6. С. 91—100. DOI: 10.24160/1993-6982-2019-6-91-100.

## The Generalized Continuous Model of a Bridgeless Power Factor Corrector

M.A. Amelina, S.A. Amelin, S.V. Drozdetsky

An approach to constructing the continuous model of a new converter topology, namely, a bridgeless power factor corrector (bridgeless PFC) on the basis of a buck-boost voltage converter is considered.

The reasons substantiating the need to develop new topologies of voltage converters suitable for use as power factor correctors are shown.

A general approach to constructing the mathematical models of switched-mode voltage converters is presented, and the transition from switched models of these devices to continuous ones is substantiated. The range of tasks that can be solved using continuous models is formulated, and the limitations inherent in models of this type are pointed out.

The continuous model of a bridgeless PFC is constructed in a stage-wise manner using the state-space averaging method. It is shown that the solution of this problem leads to construction of two models representing different operation modes of the buck-boost converter's choke: one is for its operation with continuous currents, and the other is for its operation with discontinuous currents. A method that allows a universal model suitable for use in any of these modes to be constructed is considered.

An example of constructing a universal model for being used in the Micro-Cap circuit simulation program is given. The results obtained using the full switched model are compared with those obtained using the developed continuous model. It is shown that the results obtained using these models are

very close to each other for the choke operating with both continuous and discontinuous currents. The ability of the used voltage converter topology to operate with both positive and negative power supply voltage is illustrated. A sine-wave shape of the consumed current during operation with discontinuous choke currents in applying an AC network voltage to its input — an important property of a bridgeless PFC on the basis of a buck-boost converter — has been demonstrated.

The obtained results confirm the adequacy of the developed model and the possibility of using it for obtaining the static characteristics of a bridgeless PFC. In addition, the developed nonlinear continuous model can be used for obtaining the converter's frequency responses. The model is automatically linearized by means of circuit simulation programs. Therefore, the presented model can be used for analyzing and ensuring the stability of closed-loop control systems that will include the considered voltage converter.

*Key words:* switch-mode power supplies, buck-boost voltage converter, state-space averaging method (SSAM), continuous model, power factor correction (PFC), continuous conduction mode (CCM), discontinuous conduction mode (DCM), Micro-Cap.

*For citation:* Amelina M.A., Amelin S.A., Drozdetsky S.V. The Generalized Continuous Model of a Bridgeless Power Factor Corrector. Bulletin of MPEI. 2019;6:91—100. (in Russian). DOI: 10.24160/1993-6982-2019-6-91-100.

## Введение

Одно из актуальных направлений современной силовой электроники — создание корректоров коэффициента мощности (ККМ). При помощи этих устройств обеспечивают синусоидальное потребление тока импульсными преобразователями напряжения, что понижает потери в электрических сетях и повышает надежность работы. Как правило, ККМ представляет собой еще один импульсный преобразователь напряжения. Желание улучшить его характеристики приводит к необходимости разработки новых топологий преобразователей напряжения со специфическими свойствами, в наибольшей степени соответствующими требованиям, предъявляемым к ККМ. В свою очередь, для анализа новых топологий необходимо создание математических моделей.

По структуре импульсный преобразователь напряжения представляет дискретную систему с переменной периодически повторяющейся конфигурацией. Соответственно, его полная математическая модель также дискретна. Однако использование таких моделей не всегда позволяет получить привычные инженерам-разработчикам характеристики моделируемых систем. Один из путей решения указанной проблемы — переход от дискретных моделей к непрерывным. Он считается упрощением и приводит к потере некоторой информации о системе, т. е. не позволяет судить о пульсациях токов и напряжений в схеме. Тем не менее, такие модели адекватно отражают основные энергетические свойства рассматриваемого класса устройств и позволяют достаточно простыми способами исследовать наиболее важные характеристики преобразователей напряжения и систем на их основе: внешнюю и регулировочную характеристики и т. п. Кроме того, непрерывные модели удобны для анализа устойчивости систем автоматического управления (например, стабилизаторов), выполненных на основе импульсных преобразователей напряжения. Таким образом, получив непрерывную модель, можно исследовать наиболее важные свойства импульсных преобразователей напряжения и сделать ряд важных выводов по особенностям их использования, в том числе дать практические рекомендации по коррекции замкнутых систем автоматического управления на их основе.

Для типовых конфигураций преобразователей напряжения непрерывные модели уже созданы [1 — 5]. Однако идет непрерывная разработка новых топологий с целью улучшения основных энергетических характеристик [6 — 13]. Свойства указанных преобразователей могут существенно отличаться от классических, поэтому создание непрерывных математических моделей импульсных преобразователей напряжения с новой топологией [7, 10 — 13], а также поиск оптимальных алгоритмов получения таких моделей — важная задача.

Одной из появившихся в недавнее время топологий является безмостовой ККМ [14]. Как показано в [15] Он может быть и повышающим, и понижающим в зависимости от значения коэффициента заполнения  $d$ . Кроме того при работе в режиме прерывистых токов дросселя ККМ обладает свойством самокоррекции коэффициента мощности, полностью повторяя средним значением входного тока форму двуполярного входного сетевого синусоидального напряжения.

Описанный в [14, 15] преобразователь можно применять в импульсных сетевых источниках питания, совмещенных с корректором коэффициента мощности. Для того, чтобы синтезировать систему управления для такого устройства, необходимо знание статических и динамических характеристик силовой части. Для этого необходимо построить непрерывную нелинейную модель преобразователя с новой топологией. Таким образом, решаемая в статье проблема — актуальная научная задача современной преобразовательной техники.

Рассмотрим работу преобразователя (рис. 1) при входном напряжении различной полярности. Анализируемый режим работы — синхронная коммутация ключей  $S1$  и  $S2$  с коэффициентом заполнения  $d_1$  и постоянной частотой коммутации  $f_s = 1/T$ .

При положительном входном напряжении схема работает следующим образом. При замкнутом состоянии силовых ключей  $S1, S2$  (интервал времени  $d_1 T$ ) диоды  $D1, D5$  находятся в открытом состоянии. Через них и открытые управляемые ключи идет накопление энергии в дросселе  $L$  (рис. 2, первая конфигурация). Диоды  $D2 — D4$  находятся под обратным напряжением и ток не проводят. Таким образом, цепь активно-емкостной нагрузки  $R||C$  оказывается отсеченной от индуктив-

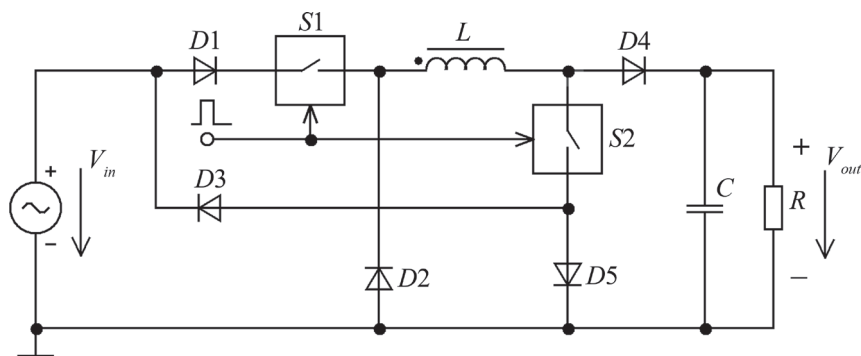


Рис. 1. Функциональная схема безмостового ККМ

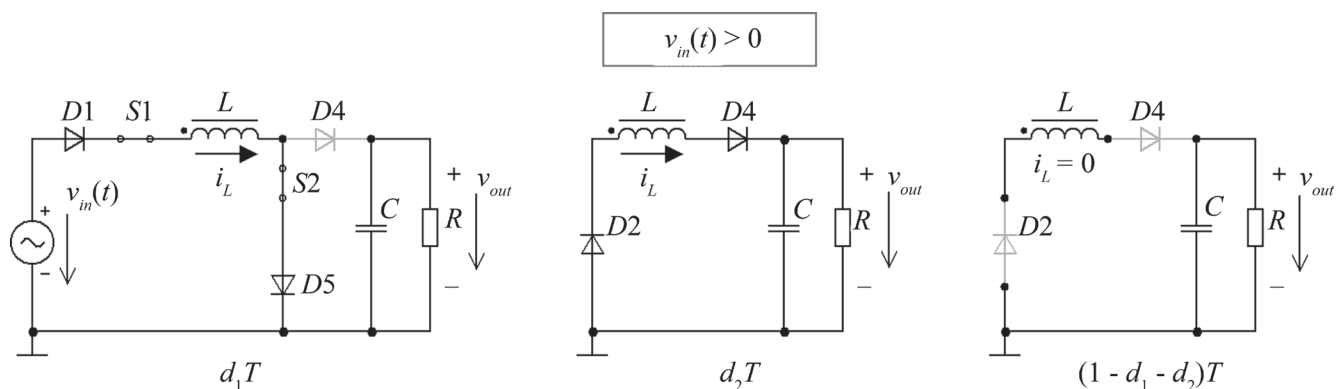


Рис. 2. Конфигурации преобразователя в течение периода коммутации при положительном входном напряжении

ного накопителя, и происходит разряд конденсатора фильтра  $C$  на нагрузку  $R$ . При разомкнутом состоянии силовых ключей (интервал времени  $(1 - d_1)T$ ) диод  $D3$  по-прежнему заперт, перестают проводить ток диоды  $D1, D5$  вследствие размыкания управляемых ключей  $S1, S2$ . Цепь индуктивного накопителя отсекается от входного источника, сам же индуктивный накопитель дроссель  $L$  начинает отдавать накопленную на предыдущем интервале энергию в нагрузку, поддерживая последовательно включенные диоды  $D2, D4$  в открытом состоянии (рис. 2, вторая конфигурация). Так продолжается до тех пор, пока вся накопленная в дросселе  $L$  энергия не выведется в нагрузку, т. е. до момента обнуления тока в контуре (если конечно же этот момент наступит до окончания периода коммутации  $T = 1/f_s$ ). При наступлении вышеупомянутого события (обозначим интервал времени его наступления —  $d_2 T$ , отсчет идет от момента размыкания управляемых ключей  $S1, S2$ ) диоды  $D2, D4$  запираются, ток в дросселе  $L$  постоянен и равен нулю, напряжение на нагрузке  $R$  поддерживается конденсатором фильтра  $C$ , который частично разряжается в этот оставшийся до окончания периода коммутации интервал. С точки зрения энергетических процессов накопления и отдачи энергии преобразователь при положительном входном напряжении работает как регулятор третьего типа [6], с тем лишь отличием, что в контур накопления энергии в дросселе последовательно с открытым управляемым ключом  $S1$

включаются два диода —  $D1, D5$ , вместо только открытого ключа, а в контур отдачи энергии — диоды  $D2, D4$ , вместо одного в инвертирующем регуляторе. Эти же свойства новой структуры сохраняются и при отрицательном входном напряжении.

При отрицательном входном напряжении протекают процессы, аналогичные описанным. На интервале замкнутого состояния управляемых ключей  $S1, S2$  включенные последовательно с ключом  $S2$  диоды  $D2, D3$  открыты, и в контуре  $V_{in}-D2-L-S2-D3$  происходит накопление энергии дросселем  $L$  от входного отрицательного источника напряжения (рис. 3, первая конфигурация). При этом диоды  $D1, D4, D5$  находятся под обратным напряжением и заперты. Напряжение на нагрузке на этом этапе поддерживает конденсатор фильтра, частично разряжаясь на нее. При размыкании силовых управляемых ключей  $S1, S2$  дроссель  $L$  начинает отдавать накопленную энергию в нагрузку и процессы, описанные ранее для этой стадии при положительном входном напряжении, в точности повторяются (рис. 3, вторая и третья конфигурации).

Для создания усредненной непрерывной модели преобразователя применим к нему метод усреднения в пространстве состояний [16].

Примем следующие обозначения:

$T$  — период коммутации силовых ключей  $S1, S2$ ;

$f_s = 1/T$  — частота коммутации силовых ключей;

$d_1$  — относительное время существования конфигурации 1 ( $d_1 = t_{1n}/T$ );

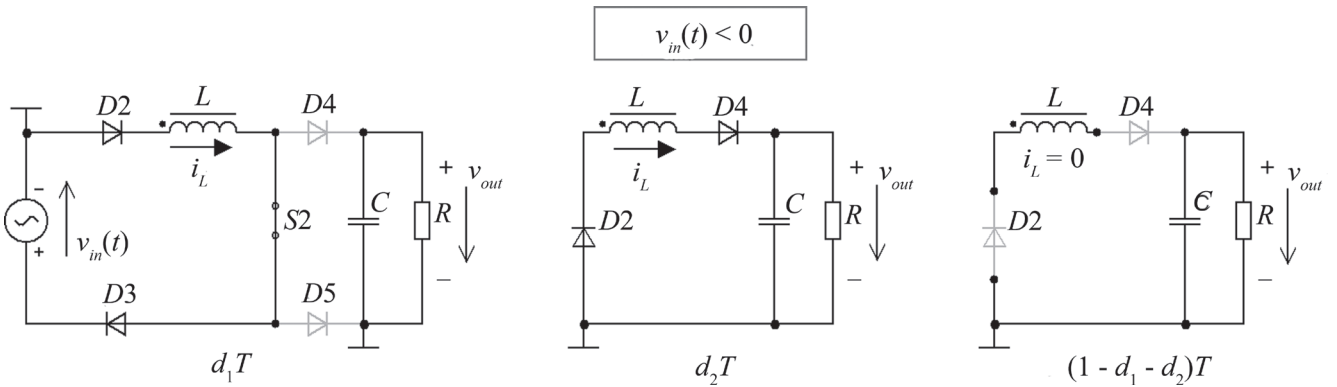


Рис. 3. Конфигурации преобразователя в течение периода коммутации при отрицательном входном напряжении

$d_2$  — относительная длительность существования конфигурации 2 (это относительное время от момента размыкания управляемых ключей до прекращения тока в дросселе; в режиме непрерывных токов дросселя (ССМ) оно равно  $(1 - d_1)$ , т. е. от размыкания ключей до конца текущего периода коммутации);

$i_L$  — среднее значение тока дросселя  $L$  (постоянная составляющая);

$v_{out}$  — среднее значение напряжения на нагрузке  $R$  ( $C$ ) или его постоянная составляющая.

На первом этапе построения модели сопротивлениями управляемых ключей  $S1, S2$  и всех неуправляемых ключей  $D1 - D5$  в открытом состоянии можно пренебречь. Также отбросим падение напряжения на последовательно соединенных открытых диодах.

С учетом этого системы уравнений для производных переменных состояния (тока дросселя и напряжения на конденсаторе) будут следующими.

Для конфигурации 1 (см. рис. 2, 3):

$$\begin{cases} L \frac{di_L}{dt} = v_{in}; \\ C \frac{dv_{out}}{dt} = -\frac{v_{out}}{R_L}. \end{cases} \quad (1)$$

Конфигурация 1 существует время  $d_1T$  вне зависимости от режима (непрерывного или прерывистого токов дросселя) в течение периода коммутации силовых ключей  $S1, S2$ . В течение этого времени ток, поступающий в выходную цепь ( $R, C$ ), равен 0.

Для конфигурации 2:

$$\begin{cases} L \frac{di_L}{dt} = -v_{out}; \\ C \frac{dv_{out}}{dt} = i_L - \frac{v_{out}}{R}. \end{cases} \quad (2)$$

Конфигурация 2 существует время  $d_2T$ , причем в режиме непрерывных токов дросселя (ССМ)  $d_2 = 1 - d_1$ , а в режиме прерывистых токов (DCM)  $d_2$  зависит от параметров схемы и текущих значений переменных состояния ( $i_L, v_{out}$ ). На этом интервале ток, протекающий в выходной цепи, равен току дросселя  $i_L$ .

Для конфигурации 3, существующей оставшееся до конца периода коммутации время  $(1 - d_1 - d_2)T$ :

$$\begin{cases} L \frac{di_L}{dt} = 0; \\ i_L = 0; \\ C \frac{dv_{out}}{dt} = -\frac{v_{out}}{R}. \end{cases} \quad (3)$$

В течение этой стадии ток, поступающий в выходную цепь ( $R||C$ ), равен 0.

Относительную длительность существования второй конфигурации  $d_2$  (в режиме прерывистых токов  $d_2 < 1 - d_1$ ) можно определить из следующих соображений. Форма тока в дросселе  $i_L(t)$  в режиме прерывистых токов имеет вид, представленный на рис. 4. Среднее за период значение тока дросселя  $i_L$ :

$$i_L = \frac{S_{\Delta ABC}}{T} = \frac{0,5(d_1 + d_2)Ti_{Lmax}}{T} = 0,5i_{Lmax}(d_1 + d_2). \quad (4)$$

В течение интервала  $d_1T$  существует конфигурация 1, и ток в дросселе нарастает от нуля до  $i_{Lmax}$  по линейному закону:

$$L \frac{di_L}{dt} = v_{in} \Rightarrow i_{Lmax} = \frac{v_{in}}{L} d_1T. \quad (5)$$

После подстановки (5) в (4) и выражения из результирующего соотношения  $d_2$ :

$$d_2 = \frac{2i_L L f_s}{d_1 v_{in}} - d_1. \quad (6)$$

Дифференциальные уравнения систем (1) — (3) можно усреднить (фактически усредняются производные переменных состояния), используя в качестве весовых коэффициентов относительные длительности существования каждой конфигурации  $d_1, d_2, (1 - d_1 - d_2)$ :

$$L \left. \frac{di_L}{dt} \right|_{cp} = v_{in}d_1 - v_{out}d_2 + 0(1 - d_1 - d_2).$$

Следует учесть (см. рис. 2, 3), что на интервале замкнутого состояния силовых ключей  $S1, S2$  к дросселю  $L$  фактически оказывается приложенной абсолютная величина входного напряжения  $v_{in}$ , тогда:

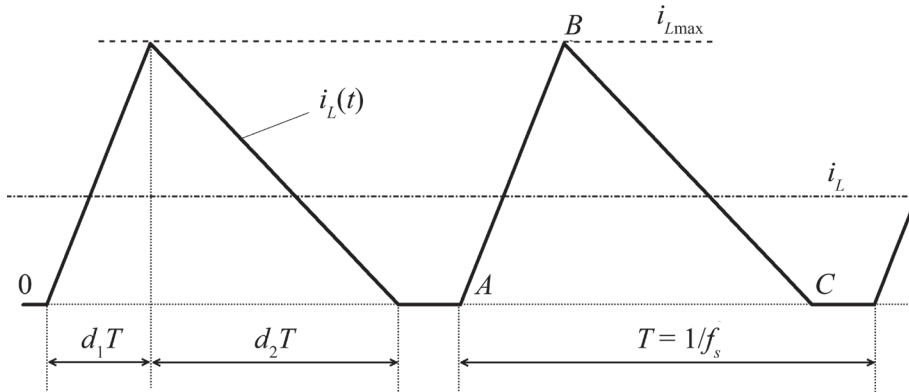


Рис. 4. Форма тока дросселя  $i_L(t)$  в прерывистом режиме

$$L \left. \frac{di_L}{dt} \right|_{cp} = |v_{in}| d_1 - v_{out} d_2. \quad (7)$$

Отдельно стоит сказать о вычислении  $d_2$  — относительной длительности протекания тока дросселя на интервале разомкнутого состояния силовых ключей S1, S2. Во-первых, формула (6) должна быть преобразована к виду:

$$d_{2c} = \frac{2i_L L f_s}{d_1 |v_{in}|} - d_1. \quad (8)$$

Во-вторых, если найденное по (8) значение  $d_{2c}$  окажется отрицательным (это может получиться на начальном участке при пуске преобразователя, когда усредненный ток дросселя  $i_L$  близок к нулю), то следует итоговое значение  $d_2$  сделать минимально возможным положительным значением, например  $d_2 = 0,01$ .

В-третьих, если полученное по (8) значение  $d_2$  окажется больше чем  $(1 - d_1)$ , то это значит, что ток в дросселе не обнуляется в оставшееся время периода коммутации, т. е.  $d_2 = 1 - d_1$ .

Описанные особенности вычисления  $d_2$  реализуем в виде окончательного выражения:

$$d_2 = d_{2c} (d_{2c} > 0 \text{ AND } d_{2c} \leq (1 - d_1)) + (1 - d_1) (d_{2c} > (1 - d_1)) + 0,01 (d_{2c} \leq 0).$$

При создании макромодели для программы Micro-Cap данное математическое выражение можно реализовать разными способами, например при помощи функционального источника напряжения NFV. Однако с точки зрения улучшения сходимости вычислительных алгоритмов условные операции целесообразнее выполнить при помощи схемы «монтажного ИЛИ» с использованием модели идеального диода (рис. 5).

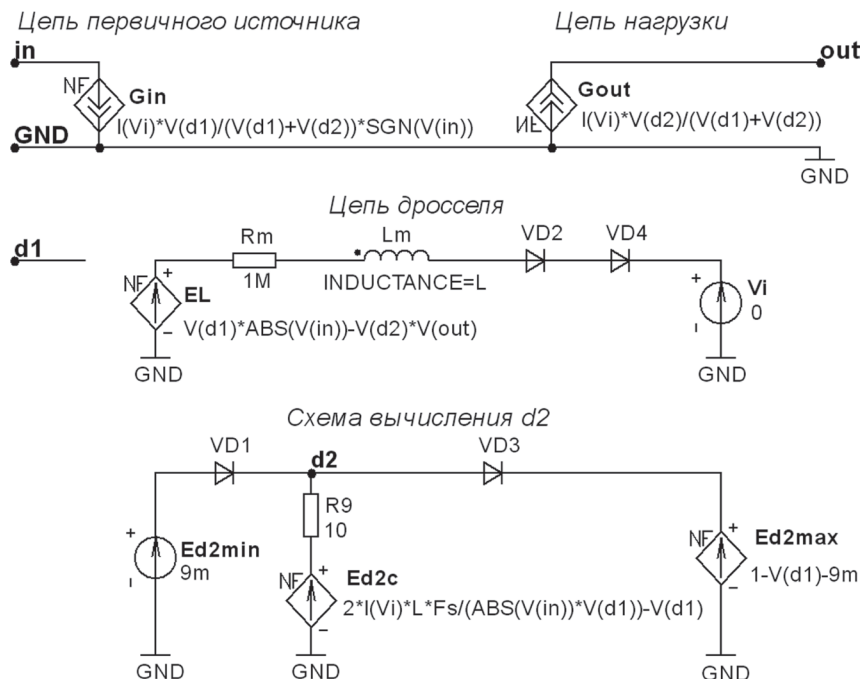


Рис. 5. Внутренняя структура непрерывной модели безмостового ККМ для программы Micro-Cap



При этом потенциал узла  $d_2$  будет равен относительной длительности существования второй конфигурации.

Затем модель следует дополнить цепью первичного источника, через который протекает ток дросселя в течение времени  $d_1 T$ . Это необходимо, поскольку преобразователь служит для коррекции коэффициента мощности, при этом отслеживать среднее значение потребляемого от сети тока обязательно. Среднее значение тока через этот источник (а также пару замкнутых ключей  $S1, S2$ ):

$$i_s = i_{in} = \frac{d_1}{d_1 + d_2} i_L \operatorname{sgn}(v_{in}),$$

где  $\operatorname{sgn}()$  — функция определения знака.

В составе схемной макромоделли это будет нелинейный зависимый источник тока  $G_{in}$  (см. рис. 5).

Усредненная модель дополняется цепью нагрузки, которая, как правило, линейна и представляет собой  $R$ - $C$ -фильтр. Следует отметить, что емкостной фильтр не входит в конфигурацию непрерывной модели. Он подключается как внешний элемент к узлу «out». Усредненный ток, поступающий в цепь нагрузки составляет:

$$i_{out} = \frac{d_2}{d_1 + d_2} i_L.$$

На макромоделли это будет нелинейный зависимый источник тока  $G_{out}$  (см. рис. 5).

Следует учесть, что как на этапе накопления энергии в дросселе, так и на этапе отдачи ее в нагрузку, последовательно с индуктивным накопителем энергии включаются диоды. Прямое падение напряжения на них в реальных условиях будет отлично от нуля и зависеть от типа диода и протекающего через него тока. Однако не будет большой погрешностью, если в контур протекания усредненного тока дросселя включить два диода с обобщенной моделью. Таким образом, окончательно полная внутренняя структура непрерывной нелинейной схемной макромоделли рассматриваемой топологии имеет вид, изображенный на рис. 5.

Адекватность построенной модели удобно проверить при сильном возмущающем воздействии, частным случаем которого является выход преобразователя на стационарный режим работы с постоянным значе-

нием коэффициента заполнения управляющих импульсов  $d_1$ . Результаты моделирования (рис. 6) показывают очень хорошее совпадение поведения полученной непрерывной и полной ключевой моделей как в режиме ССМ, так и в DCM. Как видно из графиков рис. 6, непрерывная модель обладает универсальностью, т. е. автоматически переключается на нужный режим (ССМ или DCM).

Если заданные режимные параметры соответствуют режиму прерывистых токов, то в динамических переходных режимах непрерывная модель может переходить в режим непрерывных токов, впрочем, как и наоборот (см. рис. 6).

При изменении полярности входного напряжения преобразователя временные диаграммы рис. 6 не меняются.

Интересно также оценить поведение построенной непрерывной модели при подаче на вход двуполярного гармонического сигнала (рис. 7).

Как и было показано в [15] в РНТ, преобразователь не обладает свойством самокоррекции, т. е. потребляемый им от сети ток не является синусоидальным. В РПТ преобразователь потребляет от сети (по среднему значению) синусоидальный входной ток, т. е. обладает свойством самокоррекции [15].

### Заключение

Построенная с помощью метода усреднения в пространстве состояний универсальная непрерывная модель безмостового ККМ точно отражает поведение средних значений его переменных состояния и имеет неплохую сходимость расчета. Она позволяет получить, путем анализа на постоянном токе, семейства регулировочных и внешних характеристик для любых режимов. Единственная потерянная информация — информация о величине пульсаций, расчет которых легко может быть выполнен для стационарного режима по известным формулам для регулятора третьего типа [17].

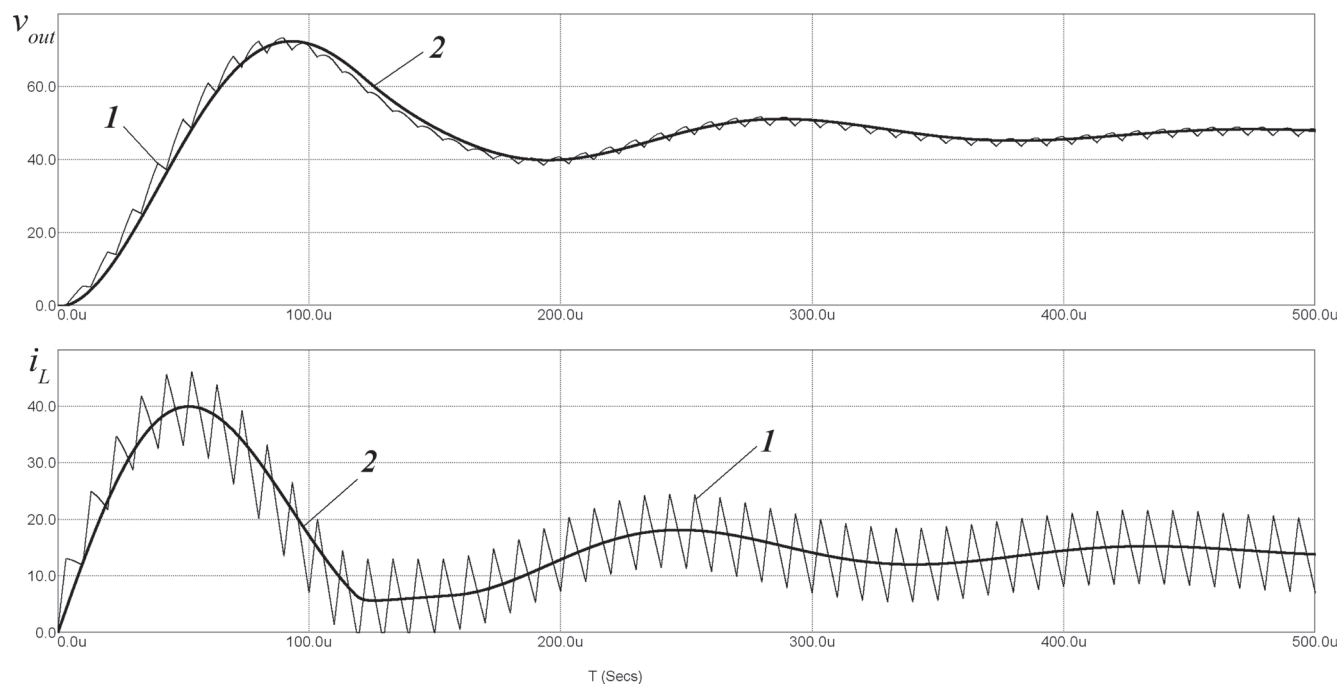
В дальнейшем построенная макромоделль может использоваться для исследования динамических режимов импульсных преобразователей напряжения, а также для анализа устойчивости замкнутых систем на их основе и разработки рекомендаций по выбору компенсирующих цепей.

### Литература

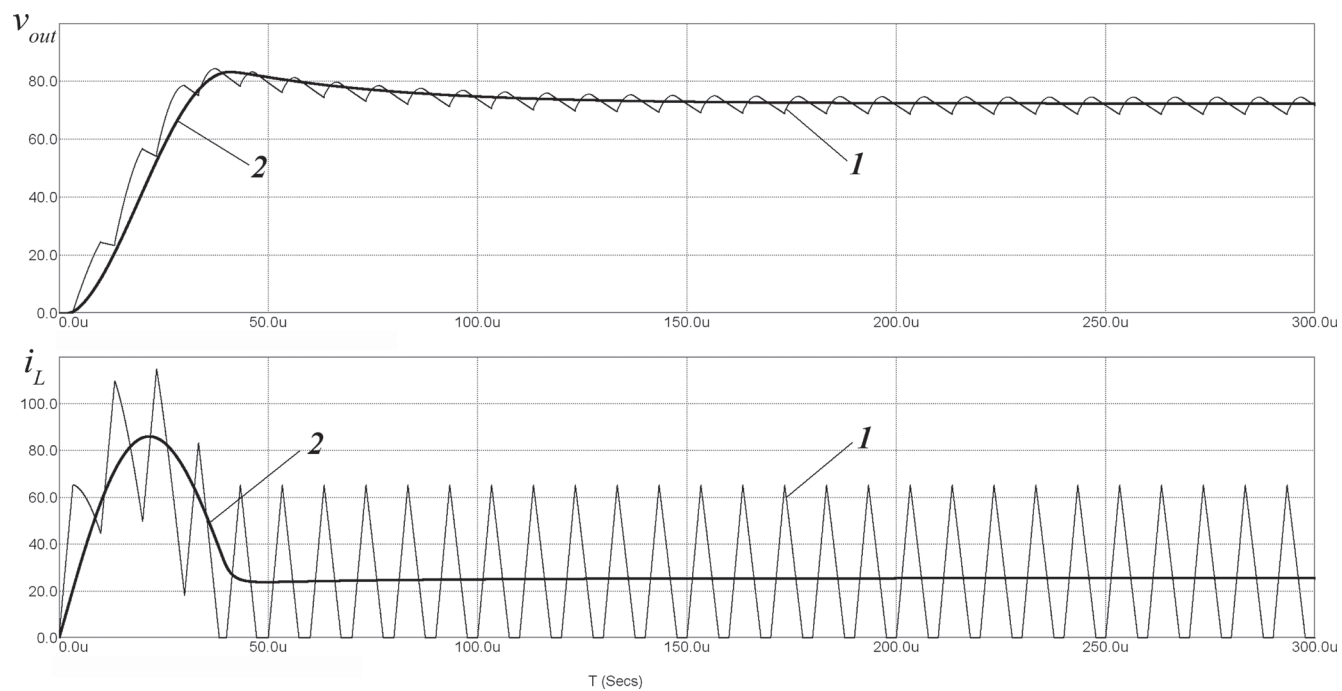
1. **Vorperian V.** Simplified Analysis of PWM Converters Using Model of PWM Switch: Pt. I and II // IEEE Trans. Aerospace and Electronic Syst. 1990. V. 26. No. 3. Pp. 490—505.
2. **Ben-Yaakov S.** Generalized Switched Inductor Model (GSIM): Accounting for Conduction Losses // IEEE Trans. Aerospace and Electronic Syst. 2002. V. 38. No. 2. Pp. 681—687.
3. **Davoudi A., Jatskevich J., Rybel T.** Numerical State-space Average value Modeling of PWM DC-DC

### References

1. **Vorperian V.** Simplified Analysis of PWM Converters Using Model of PWM Switch: Pt. I and II. IEEE Trans. Aerospace and Electronic Syst. 1990;26;3: 490—505.
2. **Ben-Yaakov S.** Generalized Switched Inductor Model (GSIM): Accounting for Conduction Losses. IEEE Trans. Aerospace and Electronic Syst. 2002;38;2:681—687.
3. **Davoudi A., Jatskevich J., Rybel T.** Numerical State-space Average value Modeling of PWM DC-DC



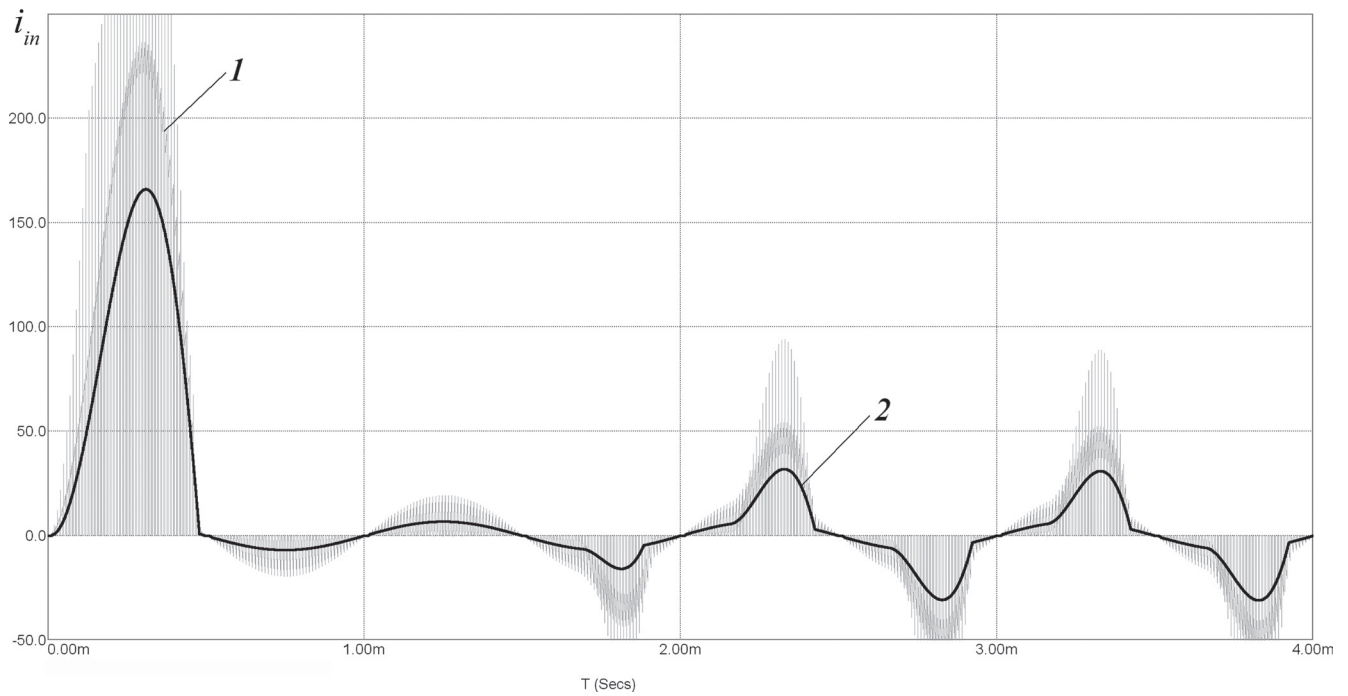
a



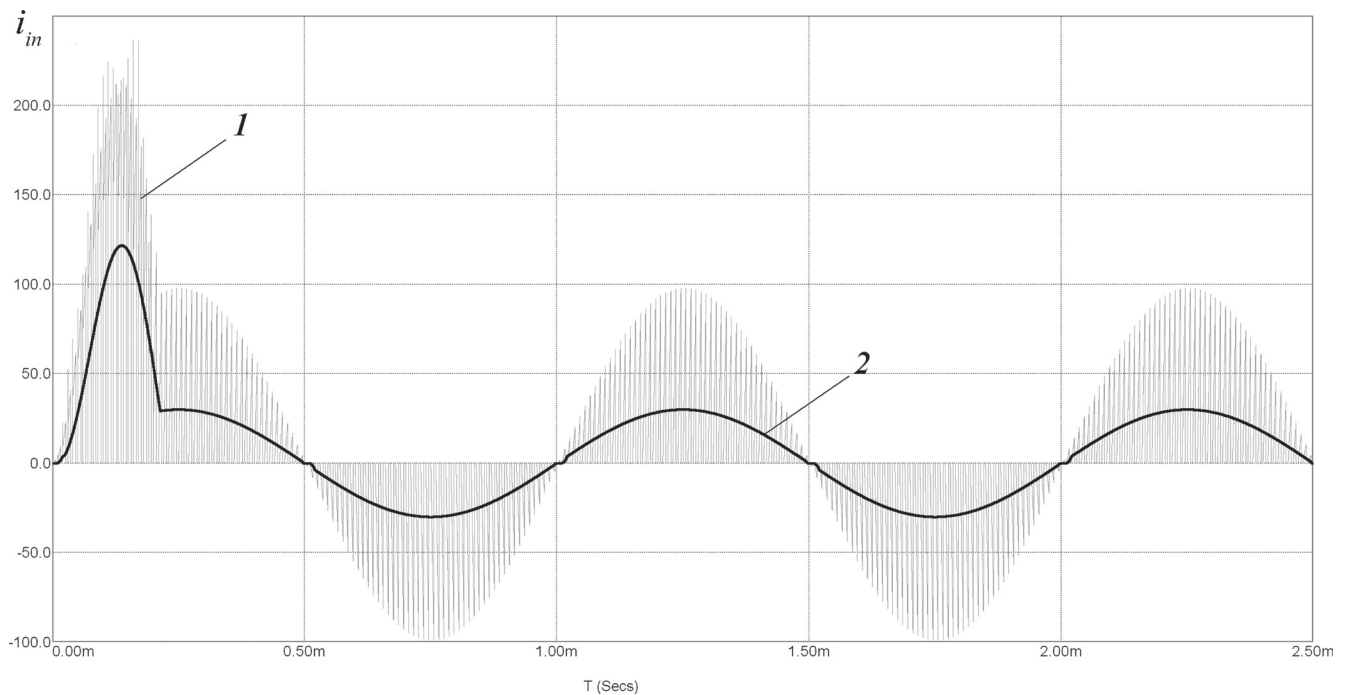
б

Рис. 6. Временные диаграммы напряжения на нагрузке  $v_{out}$  и тока дросселя  $i_L$  в режимах непрерывных (а) и прерывистых (б) токов дросселя:

1 — полная ключевая модель; 2 — нелинейная непрерывная модель



a



б

Рис. 7. Временные диаграммы потребляемого тока при гармоническом входном напряжении и постоянном  $d_1$  в режимах непрерывных (а) и прерывистых (б) токов дросселя:

1 — полная ключевая модель; 2 — нелинейная непрерывная модель



Converters Operating in DCM and CCM // IEEE Trans. Power Electronics. 2006. V. 21. No. 4. Pp. 1003—1012.

4. **Giesselmann M.G.** Averaged and Cycle by Cycle Switching Models for Buck, Boost, Buck-boost and Cuk Converters with Common Average Switch Model // Proc. Thirty-Second Intersociety Energy Conversion Eng. Conf. 1997. V. 1. Pp. 337—341.

5. **Амелина М.А., Амелин С.А., Фролков О.А.** Усовершенствование непрерывной модели импульсного регулятора напряжения // Вестник МЭИ. 2016. № 2. С. 70—74.

6. **Поликарпов А.Г.** Метод создания новых структур импульсных регуляторов напряжения // Электротехника. 1993. Вып. 2. С. 63—67.

7. **Поликарпов А.Г., Третьякова М.А.** Анализ динамических характеристик одноконтурного магнитно-связанного преобразователя напряжения // Электросвязь. 1996. № 2. С. 40—43.

8. **Chen J., Maksimovic D., Erickson R.** Analysis and Design of a Low-Stress Buck-boost Converter in Universal-input PFC Applications // IEEE Trans. Power Electronics. 2006. V. 21. No. 2. Pp. 320—329.

9. **Yang J.-W., Do H.-L.** Bridgeless SEPIC Converter with a Ripple-free Input Current // IEEE Trans. Power Electronics. 2013. V. 28. No. 7. Pp. 3388—3394.

10. **Evzelman M., Ben-Yaakov S.** Simulation of Hybrid Converters by Average Models // IEEE Trans. Industry Applications. 2014. V. 50. No. 2. Pp. 1106—1113.

11. **Winter M., Moser S., Schoenewolf S., Taube J., Herzog H.-G.** Average Model of a Synchronous Half-bridge DC/DC Converter Considering Losses and Dynamics // Proc. 11<sup>th</sup> Intern. Modelica Conf. Versailles, 2015. Pp. 479—484.

12. **Азаренкова Е.Г., Морунов Д.Н., Амелин С.А., Амелина М.А.** Коммутируемый одноконтурный преобразователь напряжения и анализ его динамических характеристик // Информационные технологии, энергетика и экономика: Сборник трудов XII Международ. науч.-техн. конф. студентов и аспирантов. 2015. Т. 2. С. 3—7.

13. **Murthy A., Badawy M.** State Space Averaging Model of a Dual Stage Converter in Discontinuous Conduction Mode // IEEE 18<sup>th</sup> Workshop on Control and Modeling for Power Electronics. 2017. Pp. 1—7.

14. **Пат. № 2541910 РФ.** Однофазный безмостовой корректор коэффициента мощности / С.В. Дроздецкий, И.А. Кругликов, А.О. Ширяев, И.В. Якименко // Бюл. изобрет. 2015. № 5.

15. **Дроздецкий С.В., Кругликов И.А., Ширяев А.О., Якименко И.В.** Безмостовой корректор коэффициента мощности для автономных энергосистем // Практическая силовая электроника. 2017. № 2 (66). С. 32—37.

16. **Миддлбрук Р.Д.** Малосигнальное моделирование ключевых преобразователей мощности с широтно-

Converters Operating in DCM and CCM. IEEE Trans. Power Electronics. 2006;21;4:1003—1012.

4. **Giesselmann M.G.** Averaged and Cycle by Cycle Switching Models for Buck, Boost, Buck-boost and Cuk Converters with Common Average Switch Model. Proc. Thirty-Second Intersociety Energy Conversion Eng. Conf. 1997;1:337—341.

5. **Amelina M.A., Amelin S.A., Frolkov O.A.** Usovshhenstvovanie Nepreryvnoy Modeli Impul'snogo Regulyatora Napryazheniya. Vestnik MEI. 2016;2:70—74. (in Russian).

6. **Polikarpov A.G.** Metod Sozdaniya Novykh Struktur Impul'snykh Regulyatorov Napryazheniya. Elektropitanie. 1993;2:63—67. (in Russian).

7. **Polikarpov A.G., Tret'yakova M.A.** Analiz Dinamicheskikh Kharakteristik Odnokonturnogo Magnitno-svyazannogo Preobrazovatelya Napryazheniya. Elektrosvyaz'. 1996;2:40—43. (in Russian).

8. **Chen J., Maksimovic D., Erickson R.** Analysis and Design of a Low-Stress Buck-boost Converter in Universal-input PFC Applications. IEEE Trans. Power Electronics. 2006;21;2:320—329.

9. **Yang J.-W., Do H.-L.** Bridgeless SEPIC Converter with a Ripple-free Input Current. IEEE Trans. Power Electronics. 2013;28;7:3388—3394.

10. **Evzelman M., Ben-Yaakov S.** Simulation of Hybrid Converters by Average Models. IEEE Trans. Industry Applications. 2014;50;2:1106—1113.

11. **Winter M., Moser S., Schoenewolf S., Taube J., Herzog H.-G.** Average Model of a Synchronous Half-bridge DC/DC Converter Considering Losses and Dynamics. Proc. 11<sup>th</sup> Intern. Modelica Conf. Versailles, 2015: 479—484.

12. **Azarenkova E.G., Morunov D.N., Amelin S.A., Amelina M.A.** Kommutiruemyy Odnokonturnyy Preobrazovatel' Napryazheniya i Analiz Ego Dinamicheskikh Kharakteristik. Informatsionnye Tekhnologii, Energetika i Ekonomika: Sbornik Trudov XII Mezhdunar. Nauch.-tekhn. Konf. Studentov i Aspirantov. 2015; 2:3—7. (in Russian).

13. **Murthy A., Badawy M.** State Space Averaging Model of a Dual Stage Converter in Discontinuous Conduction Mode. IEEE 18<sup>th</sup> Workshop on Control and Modeling for Power Electronics. 2017:1—7.

14. **Пат. № 2541910 РФ.** Odnofaznyy Bezmostovoy Korrektor Koeffitsienta Moshchnosti / S.V. Drozdetskiy, I.A. Kruglikov, A.O. Shiryaev, I.V. Yakimenko. Byul. Izobret. 2015;5. (in Russian).

15. **Drozdetkiy S.V., Kruglikov I.A., Shiryaev A.O., Yakimenko I.V.** Bezmostovoy Korrektor Koeffitsienta Moshchnosti dlya Avtonomnykh Energosistem. Prakticheskaya Silovaya Elektronika. 2017;2 (66):32—37. (in Russian).

16. **Middlbruk R.D.** Malosignal'noe Modelirovanie Klyuchevykh Preobrazovateley Moshchnosti s Shirotно-

но-импульсным регулированием // ТИИЭР. 1988. Т. 76. № 4. С. 46—59.

17. **Поликарпов А.Г., Сергиенко Е.Ф.** Однотактные преобразователи напряжения в устройствах электропитания РЭА. М.: Радио и связь, 1989.

impul'snym Regulirovaniem. ТИЕР. 1988;76;4:46—59. (in Russian).

17. **Polikarpov A.G., Sergienko E.F.** Odnotaktnye Preobrazovateli Napryazheniya v Ustroystvakh Elektropitaniya REA. M.: Radio i svyaz', 1989. (in Russian).

#### Сведения об авторах:

**Амелина Марина Аркадьевна** — кандидат технических наук, доцент кафедры электроники и микропроцессорной техники Смоленского филиала НИУ «МЭИ», e-mail: amelina.marina@gmail.com

**Амелин Сергей Александрович** — кандидат технических наук, доцент кафедры электроники и микропроцессорной техники Смоленского филиала НИУ «МЭИ», e-mail: amlmtr@gmail.com

**Дроздецкий Сергей Владимирович** — ассистент кафедры электроники и микропроцессорной техники Смоленского филиала НИУ «МЭИ», e-mail: thrush007@yandex.ru

#### Information about authors:

**Amelina Marina A.** — Ph.D. (Techn.), Assistant Professor of Electronics and Microprocessor Technology Dept., Branch of NRU MPEI in Smolensk, e-mail: amelina.marina@gmail.com

**Amelin Sergey A.** — Ph.D. (Techn.), Assistant Professor of Electronics and Microprocessor Technology Dept., Branch of NRU MPEI in Smolensk, e-mail: amlmtr@gmail.com

**Drozdetzky Sergey V.** — Assistant of Electronics and Microprocessor Technology Dept., Branch of NRU MPEI in Smolensk, e-mail: thrush007@yandex.ru

**Работа выполнена при поддержке:** РФФИ (проект № 19-07-00343 А)

**The work is executed at support:** RFBR (project No. 19-07-00343 A)

**Конфликт интересов:** авторы заявляют об отсутствии конфликта интересов

**Conflict of interests:** the authors declare no conflict of interest

**Статья поступила в редакцию:** 28.02.2019

**The article received to the editor:** 28.02.2019