

УДК 621.315.1/3.001.2

DOI: 10.24160/1993-6982-2018-5-34-41

## Механические свойства дроп-кабелей

М.А. Боев, Е Наинг Лин

Кабель для внутренней прокладки имеет самую простую конструкцию с наименьшей защитой от воздействия внешних факторов окружающей среды, так как предназначен для эксплуатации внутри помещений. В то же время подобный оптический кабель (ОК) в большинстве случаев изготавливают с оболочкой из негорючего материала или из полимера с низким дымо- и газовыделением. За рубежом его называют дроп-кабель, а в России абонентским, поскольку он разработан и служит для решения задач коммутации в сетях ФТТН.

Компанией ООО «Еврокабель 1» разработаны новые ОК с марками ОПНП и ОВНП для ФТТН сетей. Дроп-кабель марки ОПНП имеет прямоугольное сечение. Его силовой элемент выполнен в виде двух арамидных или стеклопластиковых прутков, находящихся внутри наружной оболочки. Кроме того, в нем расположен несущий силовой элемент в виде стальной проволоки или стального троса, что обеспечивает стойкость к повышенному растягивающему усилию.

Дроп-кабель марки ОВНП имеет прямоугольное сечение и содержит в своей конструкции силовые элементы в виде двух стеклопластиковых или арамидных прутков, находящихся внутри наружной оболочки, на поверхности которой для указания мест и облегчения вскрытия кабеля нанесены риски (углубления).

Измерены величины мощности сигнала в оптическом волокне и рассчитаны приращения затухания в зависимости от величины растягивающего и раздавливающего усилия, энергии удара, количества циклов кручения и изгиба.

*Ключевые слова:* дроп-кабель, оптическое волокно, раздавливающее и растягивающее усилия, стойкости к удару, кручению и изгибу.

*Для цитирования:* Боев М.А., Е Наинг Лин. Механические свойства дроп-кабелей // Вестник МЭИ. 2018. № 5. С. 34—41. DOI: 10.24160/1993-6982-2018-5-34-41.

## Mechanical Properties of Drop Cables

M.A. Boev, Ye Naing Lin

Indoor cables have the simplest design with the least protection from the effects of external environmental influencing factors because they are intended for being used indoors. Optical cables (OCs) of this sort come generally with a sheath made of noncombustible material or of polymeric material with low smoke and gas emission. Abroad Russia such cable is called a drop cable, and in Russia it is called a subscriber cable, since it has been developed and used for making connections in FTTH (fiber to the home) networks.

The Eurocable 1 company has developed new optic cables of the types OPNP and OVNP for FTTH networks. Type OPNP drop cable has a rectangular cross section; its strength member is made in the form of two aramid or fiberglass rods located inside the outer sheath. The cable also contains a bearing strength member in the form of a steel wire or a steel cable which provides resistance to increased tensile force.

Type OVNP drop cable has a rectangular cross section and structurally contains strength members in the form of two fiberglass or aramid rods inside the outer sheath. To indicate the rod locations and facilitate stripping the cable, hair-marks (grooves) are applied on the sheath surface.

The article presents the results from measuring the signal power in the optic fiber and from calculating the attenuation increment versus the tensile and crushing force, impact energy and the number of twisting and bending cycles.

*Key words:* drop cable, optic fiber, crushing force, tensile force, resistance to impact, twisting and bending.

*For citation:* Boev M.A., Ye Naing Lin. Mechanical Properties of Drop Cables. MPEI Vestnik. 2018;5:34—41. (in Russian). DOI: 10.24160/1993-6982-2018-5-34-41.

Свыше двух десятилетий для построения распределительных сетей внутри малых населенных пунктов, а также для прокладки внутри зданий с целью обеспечения высокоскоростной передачи информации внутри объекта используют небольшие, легкие оптические дроп-кабели (от англ. «drop» — «бросить») [1].

Дроп-кабели имеют самую простую конструкцию с наименьшей защитой от воздействия внешних факторов окружающей среды [2]. Часто такой кабель называют абонентским, поскольку он разработан и служит для решения задач абонентской разводки, где необходим кабель небольшого диаметра с надежной защитой от механических и климатических воздействий [3]. Его прокладывают от распределительной коробки на этаже до маршрутизатора (роутера) в квартире абонента [4].

Основные требования к конструкции дроп-кабеля:

- легкость инсталляции;
- стойкость внешней оболочки к ультрафиолету при прокладке на открытом воздухе;
- использование материалов, стойких к воздействию пламени и не выделяющих большого количества дыма и вредных веществ при горении;
- возможность подключения к оптическому волокну (ОВ) в любом месте по всей длине ОК;
- наличие нескольких ОВ, разного цвета.

Дроп-кабель соединяют разными способами при помощи оптических кроссов. В месте отвода абонентского кабеля обязательно устанавливают воздушную муфту, защищающую соединения ОВ от внешнего воздействия [5].

В настоящее время распространены плоские дроп-кабели, в основу которых заложен оптический модуль с двумя стеклопластиковыми прутками в общей полимерной оболочке. Особенности конструктивного исполнения одного из вариантов дроп-кабеля заключается в следующем [6]:

- форма поперечного сечения похожа на светофор, где на месте красного сигнала располагается несущий металлический элемент, а на месте желтого и зеленого — диэлектрические силовые элементы;
- оболочка из специального негорючего полимера покрывает ОВ, силовые и несущие элементы конструкции тонким слоем;
- между силовыми диэлектрическими элементами располагаются ОВ, что позволяет делать отводы в любом месте ОК.

Изготавливают облегченные варианты дроп-кабеля без несущего металлического элемента, а подобное волокно целиком совместимо со всеми проложенными оптическими линиями связи на основе стандартного одномодового волокна категории G.652D [7].

Компанией ООО «Еврокабель 1» разработаны новые дроп-кабели с марками ОПНП и ОВНП для FTTH сетей [8].

Рассмотрены современные конструкции дроп-кабелей марок ОВНП, ОВНПLS-HF и ОПНП, ОПНПLS-HF, используемые провайдерами для системы ОДД («оптика до дома») [9].

Дроп-кабель марки ОПНП (рис. 1) имеет прямоугольное сечение. Силовой элемент выполнен в виде двух арамидных или стеклопластиковых прутков, находящихся внутри под наружной оболочкой. Кабель содержит несущий силовой элемент в виде стальной проволоки или стального троса, что обеспечивает стойкость к повышенному растягивающему усилию. Оболочка и несущий силовой элемент соединены между собой перемычкой. На поверхности оболочки для облегчения вскрытия нанесены риски-углубления. В кабелях отсутствуют обрывы и сварные соединения ОВ.

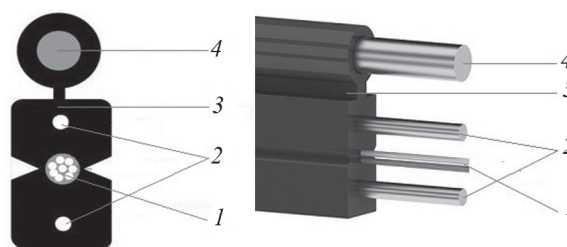


Рис. 1. Дроп-кабель марки ОПНП:

1 — оптическое волокно; 2 — силовой элемент (стеклопластиковый пруток); 3 — наружная оболочка; 4 — несущий элемент (стальная проволока или стальной трос)

Дроп-кабель марки ОВНП (рис. 2) обладает прямоугольным сечением и содержит в своей конструкции силовые элементы в виде двух стеклопластиковых или арамидных прутков, находящихся внутри наружной оболочки. На поверхности наружной оболочки для указания мест и облегчения вскрытия кабеля нанесены риски-углубления.

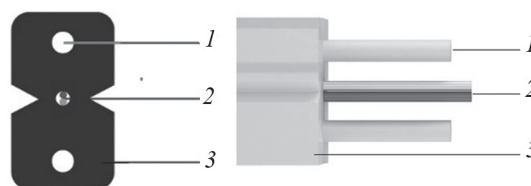


Рис. 2. Дроп-кабель марки ОВНП:

1 — силовой элемент; 2 — оптическое волокно; 3 — наружная оболочка

Основные характеристики кабелей приведены в табл. 1. Значение указанных параметров обеспечено конструкцией кабелей [10]. Передаточные характеристики определяет ОВ, использованное при производстве. По величине допустимых механических параметров: растягивающего и раздавливающего усилия, некоторые марки кабелей могут иметь два различных исполнения. В зависимости от количества ОВ в кабеле меняются и наружные размеры.

Таблица 1

**Основные характеристики оптических кабелей, предназначенных для прокладки внутри зданий**

| Параметр                                | Марка кабеля        |                    |
|---|---------------------|--------------------|
|   | ОВНП,<br>ОВНПLS-HF  | ОПНП,<br>ОПНПLS-HF |
| Диапазон температуры эксплуатации, °С   | -10...50            | -40...50           |
| Допустимое растягивающее усилие, кН     | 0,4                 | 1,0                |
| Допустимое раздавливающее усилие, кН/см | 0,25                | 0,25               |
| Количество ОВ                           | 8                   | 2                  |
| Размер, мм                              | (2,0±0,2)×(5,0±0,2) | 2,1×5,2            |

Кабели марок ОВНП, ОПНП и ОВНПLS-HF, ОПНПLS-HF различаются материалом наружной оболочки. Если первая группа имеет наружную оболочку, выполненную из материала, не распространяющего горение, то вторая группа обладает оболочкой, сделанной из материала, не только не распространяющего горение, но и не содержащего галогенов, с пониженным дымо- и газовыделением, не выделяющего коррозионно-активных газообразных продуктов при горении и тлении [11].

Рассмотренные дроп-кабели сохраняют работоспособность при воздействии повышенной рабочей температуры среды до 50 °С. Кабели марок ОВНП, ОВНПLS-HF предназначены для работы при рабочей температуре среды до -10 °С, а ОПНП, ОПНПLS-HF — при температуре до -40 °С.

Кабели марок ОВНП, ОВНПLS-HF обладают стойкостью к смене температуры от -10 до +50 °С, а марок ОПНП, ОПНПLS-HF — от -40 до +50 °С. Их можно применять при повышенной относительной влажности воздуха до 95% при температуре 35 °С [12].

Важной характеристикой дроп-кабелей являются физико-механические параметры. Стойкость кабеля к механическим воздействиям характеризуют допустимыми растягивающим и раздавливающим усилиями, стойкостью к осевому кручению, удару и вибрационным нагрузкам. Величину допустимого растягивающего усилия указывают в условном обозначении кабеля.

Проведены испытания на растяжение и раздавливание кабелей марок ОВНП LS-HF-8A-0,4-A2 и ОПНП LS-HF-2A-1м [13]. Допустимые значения растягивающего и раздавливающего усилий для исследованных кабелей представлены в табл. 2.

Таблица 2

**Механические параметры дроп-кабелей марок ОВНП LS-HF и ОПНП LS-HF**

| Марка кабеля            | Растягивающее усилие, кН | Раздавливающее усилие, кН/см |
|-------------------------|--------------------------|------------------------------|
| ОВНП<br>LS-HF-8A-0,4-A2 | 0,4                      | 0,25                         |
| ОПНП<br>LS-HF-2A-1м     | 1,0                      | 0,25                         |

До начала, в процессе и после испытаний контролировали затухание сигнала в ОВ кабелей с помощью рефлектометра MTS 8000 с оптическим блоком 8115SR. При проведении испытаний затухание наблюдали по всей строительной длине кабеля, включая участок кабеля, подвергнутого механическому воздействию. Длина участка дана для каждой методики испытаний. Затем измеряли значение затухания на строительной длине кабеля, которая составляла 2,5 км, и рассчитывали коэффициент затухания.

Представлены результаты экспериментальных исследований затухания мощности сигнала в ОВ и рассчитан прирост затухания в зависимости от величины механического воздействия на исследуемый образец. Растягивающее усилие создавали с помощью специальной установки для испытаний на растяжение и раздавливание типа РПК-ЕК2. При испытаниях на раздавливание при небольших нагрузках использовали разрывную машину марки H5KS фирмы Hounsfield. Оптическую мощность измеряли с помощью тестера типа ОТ-2-6, при этом источник оптического излучения работал на длине волны 1550 нм в непрерывном режиме. Приращение затухания рассчитывали по формуле

$$\Delta\alpha = \frac{1}{2} \ln \frac{P_1}{P_2},$$

где  $\Delta\alpha$  — изменение величины затухания мощности сигнала в ОВ;  $P_1, P_2$  — мощности сигнала, измеренные на конце образца кабеля до начала и в процессе приложения механического воздействия.

Испытание кабелей на стойкость к растяжению проводили по [15] (метод Е1) на строительной длине, при этом длина растягиваемого участка кабеля составляла 70 м [14]. Кабель подвергали растяжению со скоростью около 100 мм/мин. Растяжение осуществляли путем приложения нагрузки ступенями, каждый раз увеличивая нагрузку на 100 Н, на специальной установке для испытаний на растяжение и раздавливание типа РПК-ЕК2. На первой ступени при достижении нагрузки 100 Н растяжение прекращали и после воздействия нагрузки в течение 3 мин измеряли затухание на участке, подвергнутом растяжению. Затем продолжали растяжение, повышая нагрузку до 200 Н, и аналогичным образом измеряли затухания. При достижении 1000 Н растяжение прекращали и последовательно снижали нагрузку ступенями по 100 Н. Зависимость коэффициента затухания сигнала в ОВ кабелей от величины растягивающего усилия приведена на рис. 3.

На величину затухания сигнала в ОВ влияет раздавливающее усилие, воздействующее на кабель [16]. С ростом его величины растет и величина затухания. Зависимость приращения затухания сигнала в ОВ кабелей от величины раздавливающего усилия изображена на рис. 4.

Испытание кабелей на стойкость к удару проводили по [15] (метод Е4) на строительной длине кабеля. Для

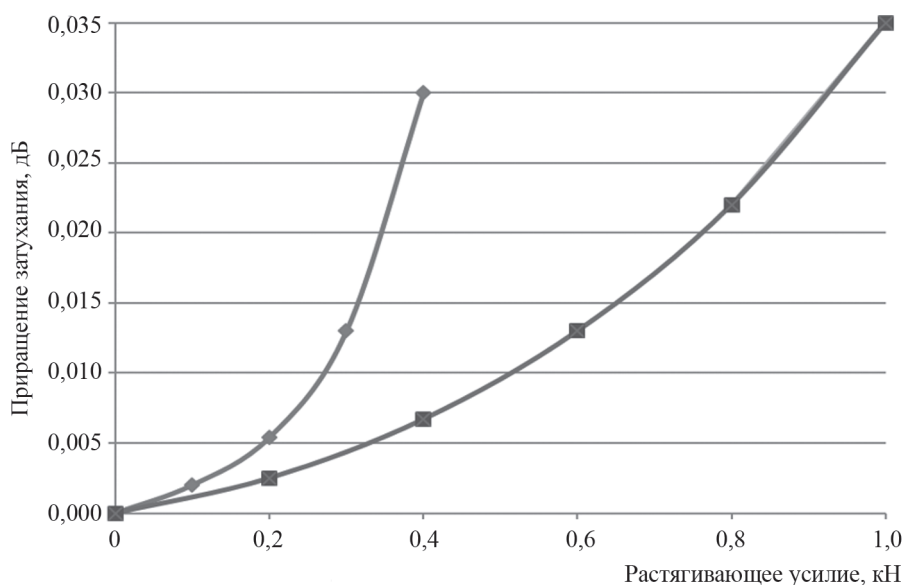


Рис. 3. Зависимость приращения затухания сигнала в ОВ кабелей марок ОВНП LS-HF-8A-0,4-A2 (◆) и ОПНП LS-HF-2A-1м (■) от растягивающего усилия

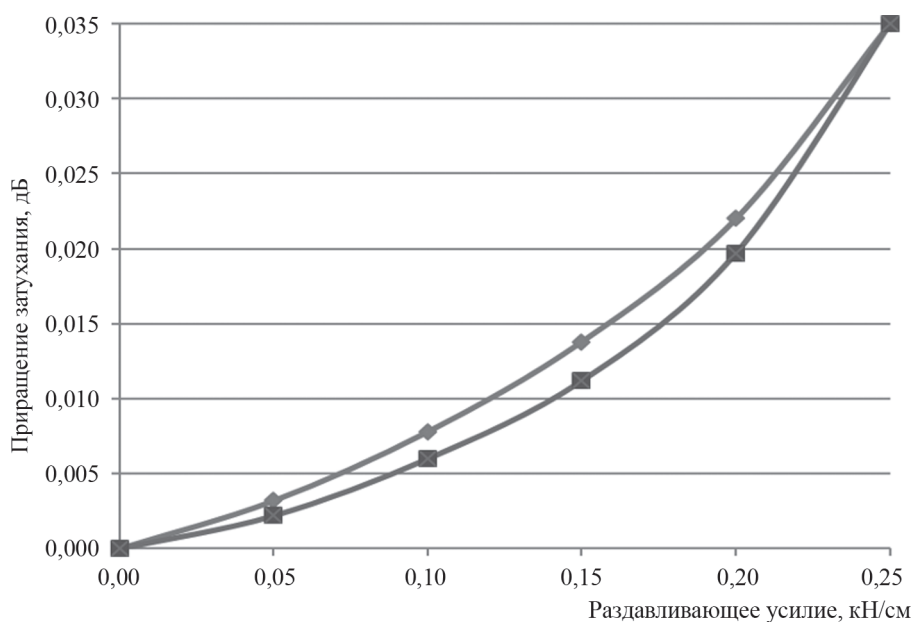


Рис. 4. Зависимость приращения затухания сигнала в ОВ кабелей марок ОВНП LS-HF-8A-0,4-A2 (◆) и ОПНП LS-HF-2A-1м (■) от раздавливающего усилия

испытаний использовали специальную установку типа СУ-ЕК2 (рис. 5). Образец закрепляли на стальное основание с радиусом закругления 100 мм. Воздействовали на образец грузом с плоским основанием, падающим с установленной высоты (рис. 6).

На ОК воздействовали ударами с различной энергией, величину которой рассчитывали следующим образом:

$$E_p = mgh,$$

где  $E_p$  — энергия груза, падающего на образец, Дж;  $m$  — масса груза, кг;  $g$  — ускорение свободного падения,  $m/c^2$ ;  $h$  — высота, с которой падает груз, м.

Затухание измеряли в режиме реального времени, полученные данные даны на рис. 7, из которого следует, что в момент удара рост затухания сигнала в ОВ тем больше, чем выше энергия удара.

Испытание кабелей на стойкость к осевому кручению проводило по [15] (метод Е7) на строительной длине кабеля. Для этого применяли специальную установку типа СК-ЕК2 (рис. 8), схема которой показана на рис. 9. Длина участка скручивания — 4 м, масса натяжного груза составляла 10 кг.

Кручение проводили циклами, каждый из которых состоял из вращения вначале по часовой стрелке на угол  $360^\circ$  от исходного положения, затем образец воз-



Рис. 5. Установка для проведения испытаний кабелей на стойкость к удару

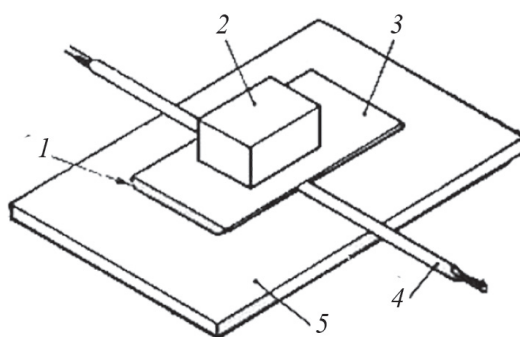


Рис. 6. Схема установки для проведения испытаний кабелей на стойкость к удару:

1 — радиус закругления; 2 — груз; 3, 5 — подвижная и опорная пластины; 4 — образец кабеля

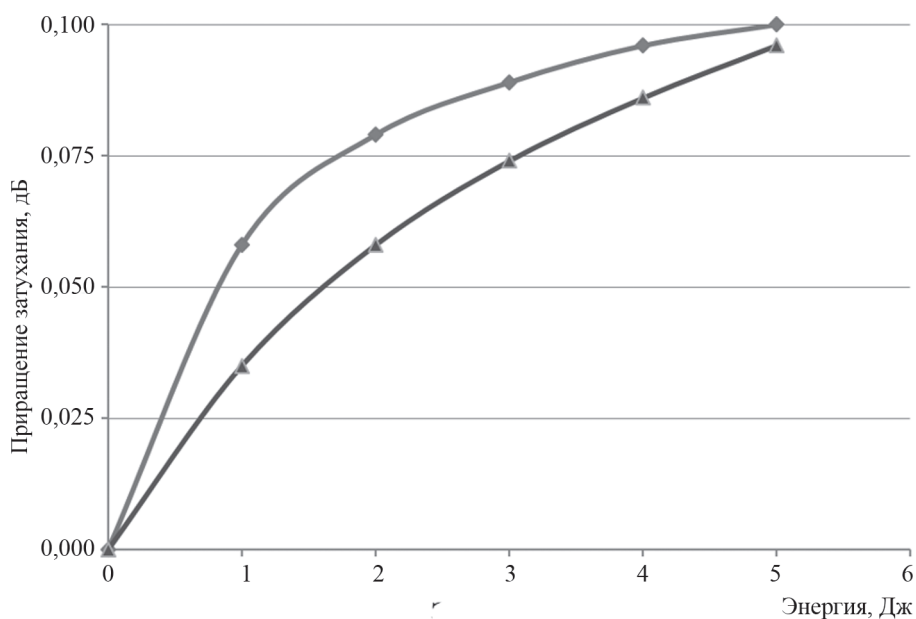


Рис. 7. Зависимость приращения затухания сигнала в ОВ кабелей марок ОВНП LS-HF-8A-0,4-A2 (◆) и ОНП LS-HF-2A-1M (▲) после удара с различной энергией

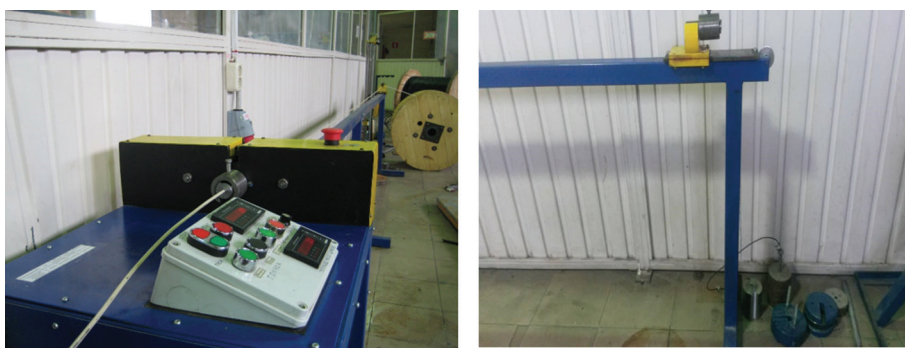


Рис. 8. Установка для проведения испытаний кабелей на стойкость к осевому кручению



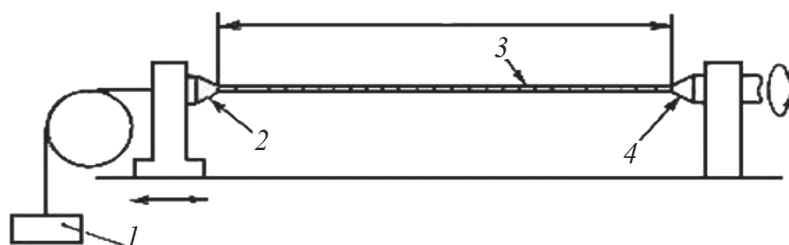


Рис. 9. Схема установки для проведения испытаний кабелей на стойкость к осевому кручению:

1 — натяжной груз; 2, 4 — неподвижный и вращающийся зажимы для кабеля; 3 — образец

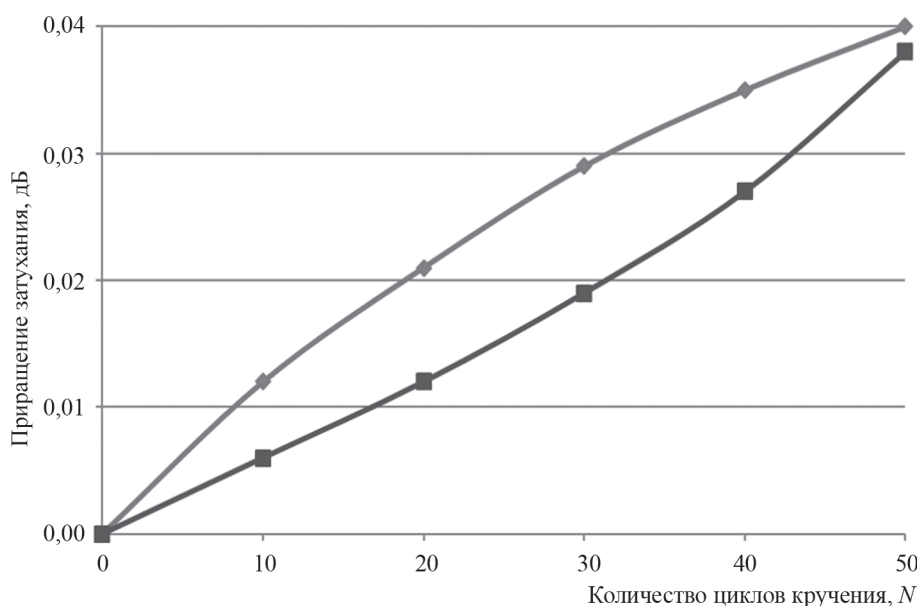


Рис. 10. Зависимость приращения затухания сигнала в ОВ кабелей марок ОВНП LS-HF-8A-0,4-A2 (◆) и ОПНП LS-HF-2A-1м (■) от количества циклов кручения

вращали в исходное положение и вращали против часовой стрелки также на  $360^\circ$ . В исходном состоянии и после каждых 10 циклов контролировали величину затухания сигнала в ОВ.

Результаты измерения затухания сигнала в ОВ кабелей от количества циклов кручения  $N$  приведены на рис. 10.

Испытание кабелей на стойкость к изгибу проходило по [15] (метод Е7) на строительной длине на специальной установке типа СК-ЕК2 (рис. 11).

Образец закрепляли в устройстве, содержащем два груза, так, как это показано на схеме рис. 12. Его подвергали изгибам в две стороны при комнатной температуре, причем угол между двумя крайними положениями по обе стороны от вертикали составлял  $90^\circ$ . Цикл изгиба включал в себя перевод образца из вертикального положения в крайнее правое, затем в крайнее левое и возврат в исходное вертикальное. Изгибы выполняли с периодичностью приблизительно один цикл за 2 с, скорость изгиба составила примерно



Рис. 11. Установка для проведения испытаний кабелей на стойкость к изгибу

30 циклов в минуту, при этом считали количество изгибов.

Зависимость приращения затухания сигнала в ОВ кабелей от количества циклов изгибов изображена на рис. 13.

Проведенные испытания подтвердили механические параметры, установленные на кабели марок ОВНП LS-HF-8A-0,4-A2 и ОПНП LS-HF-2A-1м в ТУ 3587-003-58743450-2014.

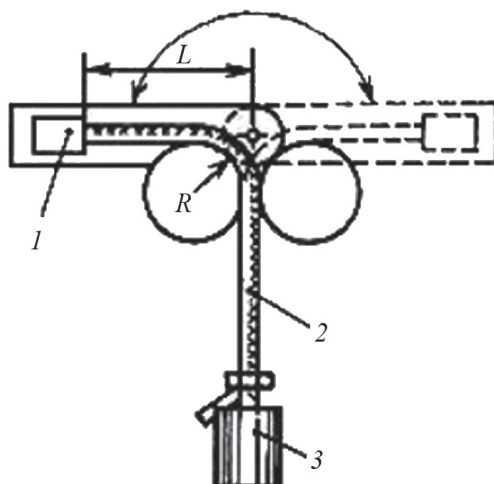


Рис. 12. Схема установки для проведения испытаний кабелей на стойкость к изгибу:  
1 — зажимная муфта; 2 — образец; 3 — груз;  $L$  — длина;  $R$  — радиус закругления

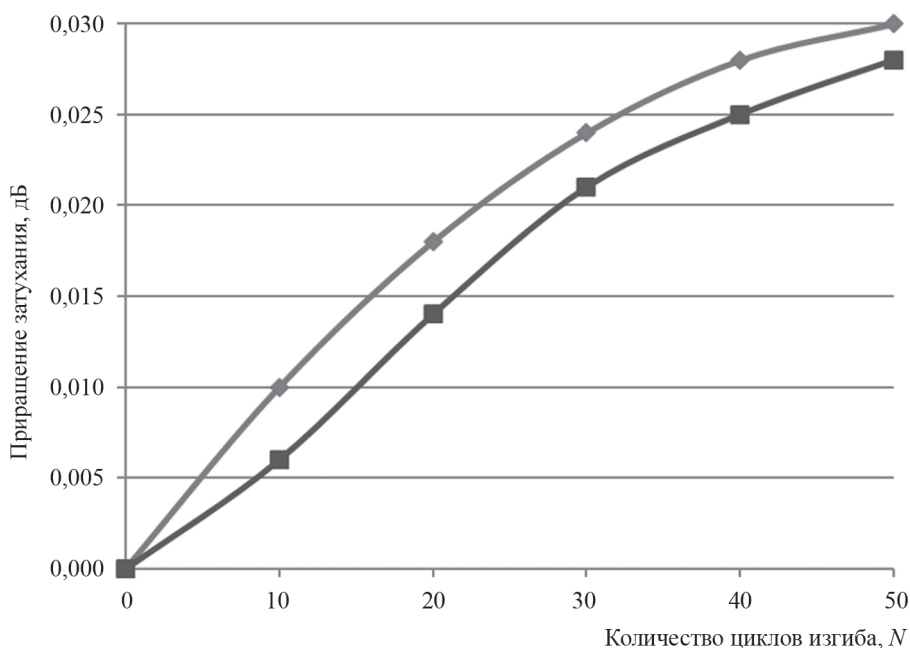


Рис. 13. Зависимость приращения затухания сигнала в ОВ кабелей марок ОВНП LS-HF-8A-0,4-A2 (◆) и ОПНП LS-HF-2A-1м (■) от количества циклов изгиба

## Литература

1. Ларин Ю.Т., Мещанов Г.И., Овчинникова И.А., Тарасов Д.А. Оптические кабели — основа современных телекоммуникационных сетей // Кабели и провода. 2017. № 3S (365). С. 36—40.

2. Овчарук П.А., Прокопович М.Р. Технология последней мили ФТТН и ее абонентское оборудование // Научно-техническое и экономическое сотрудничество стран АТР в XXI веке. 2017. Т. 2. С. 302—303.

3. Боев М.А., Маунг Эй. Исследование механических свойств подвесных оптических кабелей, предназначенных для тропического климата // Вестник МЭИ. 2014. № 3. С. 47—50.

4. Алимов А.Е., Григорьев В.А., Шавкунов О.В. Практический опыт монтажа линии связи внутри промышленного здания // Кабели и провода. 2014. № 6 (349). С. 34—37.

5. Зубилевич А.Л., Колесников О.В., Сиднев С.А., Царенко В.А. Выбор способа прокладки оптического кабеля с учетом грозоповреждаемости // Кабели и провода. 2015. № 6 (355). С. 14—15.

6. Куськов В. Кабель широкополосного доступа: требования и конструкция // Первая миля. 2011. № 3. С. 58—60.

7. Погорелый Л.Г., Никитченко Ю.Б. Одномодовые оптические кабели и волокна на сетях связи // Сети & Бизнес. 2008. № 3 (40). С. 50—60.

8. **Николаев А.В.** Отечественное оптическое волокно текущее состояние и перспективы // Кабели и провода. 2016. № 4 (359). С. 8—11.

9. **Барское А.Г.** FTTX: где оптимальное место для «х» // Сети и системы связи. 2008. № 9. С. 60—68.

10. **Кузнецов Р.Г.** Измерение параметров экранирования симметричных кабелей для структурированных кабельных систем // Кабели и провода. 2015. № 5 (354). С. 14—21.

11. **Геча Э.Я., Ларин Ю.Т., Овчинникова И.А., Смирнов Ю.В.** Результаты испытаний прототипов отечественных оптических кабелей специального назначения на воздействие открытого пламени // Кабели и провода. 2016. № 2 (357). С. 16—21.

12. **Каменев А.А., Крючков А.А. Николаева М.А., Шувалов М.Ю.** Постановка исследований длительной механической прочности кабельных композитных материалов // Кабели и провода. 2015. № 4 (353). С. 10—14.

13. **Коршунов В.Н.** Увеличение скорости передачи информации по оптическим кабелям // Кабели и провода. 2017. № 1 (362). С. 16—19.

14. **Боев М.А., Зин Мин Латт.** Стойкость к растягивающему усилию оптических кабелей для широкополосного доступа // Вестник МЭИ. 2017. № 3. С. 67—72.

15. **ГОСТ Р МЭК 794-1—93.** Кабели оптические. Общие технические требования.

16. **Боев М.А., Зин Мин Латт.** Затухание мощности сигнала в оптическом волокне при воздействии раздавливающего усилия на внутриобъектовые оптические кабели // Кабели и провода. 2016. № 6 (361). С. 24—26.

## References

1. **Larin Yu.T., Meshchanov G.I., Ovchinnikova I.A., Tarasov D.A.** Opticheskie kabeli — Osnova Sovremennykh Telekomunikatsionnykh Setey. Kabeli i Provoda. 2017;3S (365):36—40. (in Russian).

2. **Ovcharuk P.A., Prokopovich M.R.** Tekhnologiya Posledney Mili FTTH i ee Abonentskoe Oborudovanie. Nauchno-Tekhnicheskoe i Ekonomicheskoe Sotrudnichestvo Stran ATR v XXI Veke. 2017;2:302—303. (in Russian).

3. **Boev M.A., Maung Eу.** Issledovanie Mekhanicheskikh Svoystv Podvesnykh Opticheskikh Kabeley, Prednaznachennykh dlya Tropicheskogo Klimata. Vestnik MPEI. 2014;3:47—50. (in Russian).

4. **Alimov A.E., Grigor'ev V.A., Shavkunov O.V.** Prakticheskiy Opyt Montazha Linii Svyazi Vnutri Promyshlennogo Zdaniya. Kabeli i Provoda. 2014;6 (349): 34—37. (in Russian).

5. **Zubilevich A.L., Kolesnikov O.V., Sidnev S.A., Tsarenko V.A.** Vybor Sposoba Prokladki Opticheskogo Kabelya s Uchetom Grozopovrezhdaemosti. Kabeli i Provoda. 2015;6 (355):14—15. (in Russian).

6. **Kus'kov V.** Kabel' Shirokopolosnogo Dostupa: Trebovaniya i Konstruktsiya. Pervaya Milya. 2011;3:58—60. (in Russian).

7. **Pogorelyy L.G., Nikitchenko Yu.B.** Odnomodovye Opticheskie Kabeli i Volokna na Setyakh Svyazi. Seti & Biznes. 2008;3 (40):50—60. (in Russian).

8. **Nikolaev A.V.** Otechestvennoye Opticheskoye Volokno Tekushchee Sostoyanie i Perspektivy. Kabeli i Provoda. 2016;4 (359):8—11. (in Russian).

9. **Barskoye A.G.** FTTX: Gde Optimal'noye Mesto dlya «X». Seti i Sistemy Svyazi. 2008;9:60—68. (in Russian).

10. **Kuznetsov R.G.** Izmerenie Parametrov Ekranirovaniya Simmetrichnykh Kabeley dlya Strukturirovannykh Kabel'nykh Sistem. Kabeli i Provoda. 2015;5 (354):14—21. (in Russian).

11. **Gecha E.Ya., Larin Yu.T., Ovchinnikova I.A., Smirnov Yu.V.** Rezul'taty Ispytaniy Prototipov Otechestvennykh Opticheskikh Kabeley Spetsial'nogo Naznacheniya na Vozdeystvie Otkrytogo Plameni. Kabeli i Provoda. 2016;2 (357):16—21. (in Russian).

12. **Kamenev A.A., Kryuchkov A.A. Nikolaeva M.A., Shuvalov M.Yu.** Postanovka Issledovaniy Dlitel'noy Mekhanicheskoy Prochnosti Kabel'nykh Kompozitnykh Materialov. Kabeli i Provoda. 2015;4 (353):10—14. (in Russian).

13. **Korshunov V.N.** Uvelichenie Skorosti Peredachi Informatsii po Opticheskim Kabelyam. Kabeli i Provoda. 2017;1 (362):16—19. (in Russian).

14. **Boev M.A., Zin Min Latt.** Stoykost' k Rastyagivayushchemu Usiliyu Opticheskikh Kabeley dlya Shirokopolosnogo Dostupa. Vestnik MPEI. 2017;3:67—72. (in Russian).

15. **GOST R MEK 794-1—93.** Kabeli Opticheskie. Obshchie Tekhnicheskie Trebovaniya. (in Russian).

16. **Boev M.A., Zin Min Latt.** Zatukhanie Moshchnosti Signala v Opticheskom Volokne pri Vozdeystvii Razdavlivayushchego Usiliya na Vnutriob'ektovye Opticheskie Kabeli. Kabeli i Provoda. 2016;6 (361):24—26. (in Russian).

## Сведения об авторах

**Боев Михаил Андреевич** — доктор технических наук, профессор кафедры физики и технологии электротехнических материалов и компонентов НИУ «МЭИ», e-mail: maboev@mail.ru

**Е Наинг Лин** — аспирант кафедры физики и технологии электротехнических материалов и компонентов НИУ «МЭИ», e-mail: yenainglin90@gmail.com

## Information about authors

**Boev Mikhail A.** — Dr.Sci. (Techn.), professor of Physics and Technologies of Electrical Materials and Components Dept., NRU MPEI, e-mail: maboev@mail.ru

**Ye Naing Lin** — Ph.D.-student of Physics and Technologies of Electrical Materials and Components Dept., NRU MPEI, e-mail: yenainglin90@gmail.com

Статья поступила в редакцию 24.11.2017